



Компания «Спектр-Ф»



Является крупным поставщиком промышленного оборудования под самые разные задачи, обладает обученным персоналом и собственной производственной базой блочно-модульных конструкций.

Наша продукция сопровождается всеми необходимыми паспортами и сертификатами для вашей спокойной работы.

Благодаря узкой специализации нашего предприятия, выпускаемая нами продукция получается высочайшего класса и по самым оптимальным ценам в России и странах СНГ .

Почему Мы?



Самые оптимальные цены



Все товары сертифицированы



Выполняем полный спектр услуг



Компактность товаров



Простота сборки



Дальнейшее гарантийное обслуживание



Преимущества модульного автомоечного комплекса:



Мобильность



Дешевизна по сравнению с капитальными строениями



Функциональность конструкции



Способность к перепланировке



Прочность конструкции



Долгий срок эксплуатации



Компания «Спектр-Ф»

предлагает следующие типы автомоечных комплексов:

Модульные автомоечные комплексы Спектр-Ф

- **В комплекте с автомоечным комплексом входит полный пакет документов и сертификатов для вашей спокойной работы.**
- Возможна установки данного комплекса на твердую поверхность без фундаментных работ.
- Гарантия на комплекс 48 месяцев.
- Пост гарантийное обслуживание данного комплекса.



Почему выгодно работать с нами?

- Мы являемся производителями данных комплексов, что дает вам гарантию лучшего на рынке соотношения цена – качество.
- Мы сопровождаем ваш бизнес после постройки автомоечного комплекса и несем все гарантийные обязательства.
- Мы работаем с 2012г. И имеем большой опыт строительства данных сооружений.



Техническое помещение



Зал ожидания для клиентов

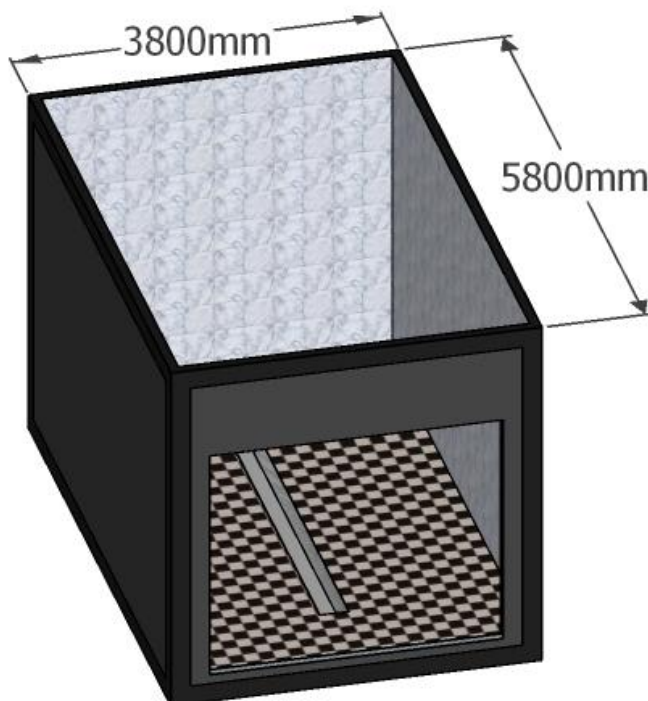
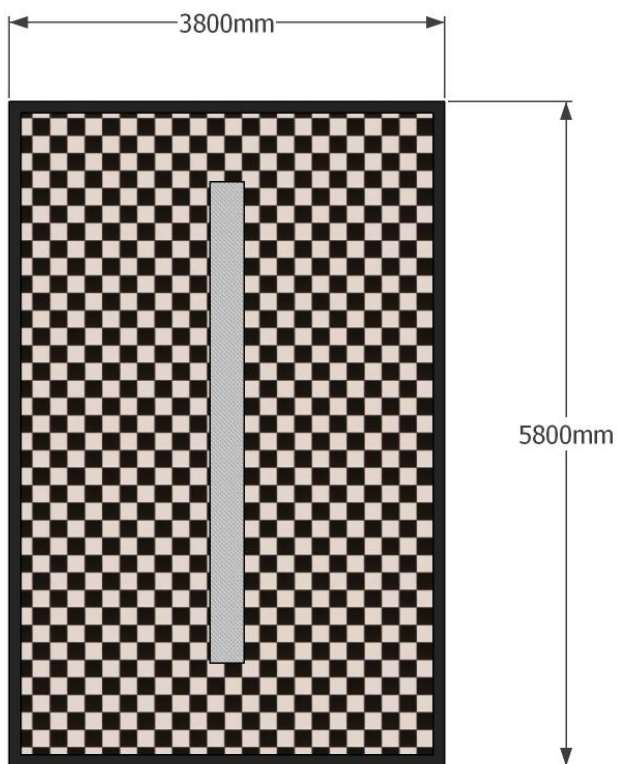


Моечное отделение





Планировка





Начальная комплектация автомоечного комплекса:

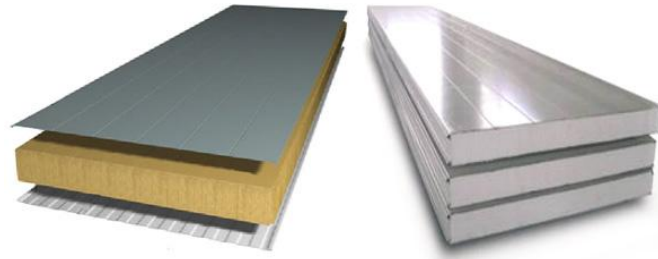


Каркас автомоечного комплекса.

Полностью укомплектованный каркас с комплектом метизов, и подробной инструкции для сборки.

Стены.

В комплект поставки входит нарезанный в размер лист с подобранным утеплителем с фасонными элементами, монтажной пеной и метфасонными изами необходимыми для монтажа.



Ворота , двери.

Мы поставляем окна собственного производства из 3 камерного стеклопакета и ПВХ профиля, замки на окнах и дверях закрытые что препятствует попаданию влаги. Входные двери применяются только противопожарные. Подъемно секционные ворота Doorhan с гарантией 2 года.

Начальная комплектация автомоечного комплекса:

Вентиляция

Комплект Вентиляции на базе промышленного вентилятора.

Влагостойкий

Принудительного включения.

- 2 вентилятора влагостойкие 220V
- Система трубопровода из оцинкованной стали
- Решетки, выходы хомуты, крепежный комплект.
- Подключение электрической проводки



Электрика

- Обвязка проводки с защитой IP 65, розетки, выключатели, автоматы защиты, предохранители, обвязка на 220 и 380 V. Щит собственных нужд гидроизолированный.
- Освещение боксов влагозащищенными лампами. По стандарту ip 65. 6шт./1 пост

Водоснабжение

- Обвязка шлангов под АД с необходимыми комплектующими материалами
- Емкость под воду объемом 1000 литров на поддоне.
- Краны переключения потока воды
- Насосная станция





Документация



В комплект входит вся необходимая документация для вашей спокойной работы.

- полный комплект проектной документации
- сертификаты СЭС
- пожарные сертификаты
- отказные письма от инстанций
- инструкция по сборке
- поддержка 24 часа в сутки.

Поддержка 24/7

В поддержку входит

- Бесплатная консультация во время установки комплекса.
- Консультация вашего бригадира по сборке и монтажу конструкции.
- Консультация по запуску и установке оборудования
- Консультирование по подбору химии и расходных материалов.
- Осуществление ремонта и обслуживании оборудования.
- Помощь в оформлении документации на автомойку .



**Стоимость Начальной комплектации 781 000 руб.
с НДС.**

Стоимость Монтажа 235 000 руб.



www.spektrf.ru



8 (800)505-73-95
+7(967)463-60-89
+7(960)048-26-40



РТ, г.Казань, ул.Восстания
д.100, зд.23, оф.314.

ОГРН 1121690019868

ИНН 1658133971

КПП 165801001

К каждому проекту прилагается комплект документов:

- 1. Паспорт мойки;
2. Инструкция по эксплуатации;
3. Заверенная копия Подтверждения соответствия продукции требованиям Федерального закона No123-ФЗ
«Технический регламент о требованиях пожарной безопасности» на автомойку;
4. Декларация соответствия на очистное оборудование;
5. Экспертное заключение на очистную станцию;
6. Паспорт на очистную станцию;
7. Заверенная копия сертификата соответствия на оборудование;
8. Накладная;
9. Инструкция по работе мойки;
10.Документы (паспорт, руководство по эксплуатации) на аппарат высокого давления, пылесос, компрессор;
11.Документы (паспорт, руководство по эксплуатации) на насосное оборудование;
12.Документы (паспорт, руководство по эксплуатации) на вентиляторы;
13.Гарантийный талон на автомойку;
14.Руководство по сборке автомойки;
15.Комплект разрешительной документации.

ЕАС ТАМОЖЕННЫЙ СОЮЗ
ДЕКЛАРАЦИЯ О СООТВЕТСТВИИ
Заявитель, Общество с ограниченной ответственностью «Унисервис»...
Сделана в регистрации декларации о соответствии:
Регистрационный номер декларации о соответствии:
Дата регистрации декларации о соответствии:

ФЕДЕРАЛЬНОЕ АГЕНТСТВО ПО ТЕХНИЧЕСКОМУ РЕГУЛИРОВАНИЮ И МЕТРОЛОГИИ
ФЕДЕРАЛЬНОЕ БЮДЖЕТНОЕ УЧРЕЖДЕНИЕ ЦЕНТРАЛЬНОГО НАУЧНОГО ЦЕНТРА ФИЗИКО-МАТЕМАТИЧЕСКОГО НАУЧНОГО ЦЕНТРА РАН И ВЫСШЕЙ ШКОЛЫ
Утверждено
И.В. Боровиков

ПРОТОКОЛ ЭКСПЕРТНОЙ ПРОДУКЦИИ
Сравнение измерительных методов проверки привода на соответствие требованиям Федерального закона «Технический регламент о требованиях пожарной безопасности»...
И.В. Боровиков

ООО «Спектр-Ф»
Производитель блочно-модульных конструкций и быстровозводимых сооружений.

Автомойка Спектр-4П,
Патент 24-3П2185567СТ
Соответствует ГОСТ 29967-83. Заявлен и оговорен на мойку.

Автомойка Спектр-4П,
Патент 24-3П2185567СТ
Соответствует ГОСТ 29967-83. Заявлен и оговорен на мойку.
Казань 2016г.

Инструкция по эксплуатации мобильного (инвентарного).

Во время проведения стес в вода в зимнее время не допускаются длительные периоды в работе оборудования в холодное время требуется полная теплоизоляция элементов на нем.
Не разрешается установка инвентарного мобильного/или стационарного оборудования.
Периодичность технического обслуживания (ТО-1). Проводить каждый год эксплуатации;
Сезонное техническое обслуживание. Проводить 2 раза в год при подготовке к летнему и зимнему периодам эксплуатации.
Техническое обслуживание и ремонт
Уборка, очистка и мойка оборудования в зимнее время
Проверка комплектности и количества запасных опций/деталей
Проверка качества заземления
Проверка технического обслуживания (ТО-2)
Проверка работоспособности ТСО, целостности оптических датчиков всех линий передачи
Проверка работоспособности датчиков температуры, проверка целостности всех соединений
Проверка работоспособности насосов, вентиляторов и электродвигателей
Замена поврежденных комплектующих элементов
Замена или допоставка опций/деталей
Сезонное обслуживание
Проверка и устранение неисправностей парктроников и датчиков датчиков
Проверка и устранение неисправностей датчиков температуры датчиков температуры датчиков
Проверка и устранение неисправностей датчиков температуры датчиков температуры датчиков датчиков

Инструкция по эксплуатации мобильного (инвентарного).

Меры безопасности
Не допускается подключение и установка оборудования, неисправной техники и оборудования, не соответствующей требованиям Технического регламента о требованиях пожарной безопасности.
Земля должна быть надежно заземлена и иметь заземляющий контур.
При установке мойки на территории клиента, проверить наличие электропроводки на территории клиента и при необходимости провести ее модернизацию.
Земля должна быть заземлена и иметь заземляющий контур.
Система отопления, водоотведения, канализации должны быть полностью освобождены от воды.
Электроснабжение должно быть обеспечено от внешних источников питания.

Система продвижения автомоечного комплекса.



Мобильное приложение .



Бизнес-план.

Для продвижения и анализа рынка . Всегда нужно иметь качественный бизнес-план под рукой.

Наши специалисты могут подготовить для вас и провести анализ рынка . Вы всегда будите держать руку на пульсе .



Рекламный пакет.

Готовое предложение и оформление вашего бренда для более успешной продажи.

Техническое обслуживание.

Наша компания Может проводить ТО оборудования.

Проверку и выполнение технического регламента согласно паспортам на оборудование.

При заключения договора на техническое обслуживание возможно увеличение на гарантийное обслуживании всего автомоечного комплекса



Сопровождение проекта

Мы полностью сопровождаем ваш бизнес после его постройки.



Автохимия и расходные средства

Наша компания предоставляет полный пакет автохимии и расходных средств для спокойной и беспроблемной работы вашего бизнеса.



Система продвижения автомоечного комплекса.



Мобильное приложение .



Бизнес-план.

Для продвижения и анализа рынка . Всегда нужно иметь качественный бизнес-план под рукой.

Наши специалисты могут подготовить для вас и провести анализ рынка . Вы всегда будите держать руку на пульсе .



Рекламный пакет.

Готовое предложение и оформление вашего бренда для более успешной продажи.

Техническое обслуживание.



Наша компания Может проводить ТО оборудования.
Проверку и выполнение технического регламента согласно паспортам на оборудование.

При заключения договора на техническое обслуживание возможно увеличение на гарантийное обслуживании всего автомоечного комплекса

Сопровождение проекта



Мы полностью сопровождаем ваш бизнес после его постройки.

Автохимия и расходные средства

Наша компания предоставляет полный пакет автохимии и расходных средств для спокойной и беспроблемной работы вашего бизнеса.





Читайте дополнительную информацию.



[Открытие автомойки Это вам под силу](#)



[Почему выгодно работать с нами](#)



[Пакет документов прилагаемых к нашим сооружениям.](#)

[Как выбрать каркас для здания](#)



[Какой пол для автомойки выбрать](#)